

Общество с ограниченной ответственностью

**«СТРОЙПРОЕКТ»**

РБ, г.Белебей ул.Красная 114. 8(34786)34388, p.stroi@mail.ru

**· Благоустройство пешеходного мостика и обустройство  
пешеходной зоны к мостику, расположенного по адресу: РБ,  
Бижбулякский район,  
с. Бижбуляк, ул. Центральная и Трудовая**

*Проектная документация*

СП 20-18

Белебей - 2020

Общество с ограниченной ответственностью

**«СТРОЙПРОЕКТ»**

РБ, г.Белебей ул.Красная 114. 8(34786)34388, p.stroi@mail.ru

**Благоустройство пешеходного мостика и обустройство  
пешеходной зоны к мостику, расположенного по адресу: РБ,  
Бижбулякский район,  
с. Бижбуляк, ул. Центральная и Трудовая**

*Проектная документация*

СП 20-18



Руководитель организации

*ЗР*

Косихина З.Р.

Главный инженер проекта

Косихина З.Р.



Белебей - 2020

### Ведомость основных комплектов рабочих чертежей.

Лист	Наименование	Примечания
ТКР	Технологические и конструктивные решения линейного объекта.	

### Ведомость рабочих чертежей основного комплекта.

Лист	Наименование	Примечания
ТКР-1	Общие данные.	
ТКР-2	Демонтажные работы	
ТКР-3	Разбивочный план.	
ТКР-4	Конструкция мостика. План фундаментов.	
ТКР-5	Фундамент Фм-1.	
ТКР-6	Разрез 1 - 1, 2 - 2.	

#### Технико-экономические показатели

Вид строительства	Ремонт
Общая протяженность	127,8 м.п
мостик	23,8 м.п
тротуар	104,0 м.п
Тип покрытия тротуара	Асфальтобетонная смесь
Ширина тротуара	1,5м
Ширина мостика	1,7м

### Общие указания

Проектная документация "Благоустройство пешеходного мостика и обустройство пешеходной зоны к мостику" расположенного по адресу: РБ, Бижбулякский район, с.Бижбуляк, ул.Центральная и Трудовая" выполнена ООО "Стройпроект".

Проектная документация выполнена на основании:

- письма-заявки;

Проектом предусматривается благоустройство пешеходного мостика и обустройство пешеходной зоны к мостику.

Участок, по которому должен проходить тротуар не ровный, имеются перепады высот. Устройство тротуара выполнить без бодюрного камня и ограждения.

Перед ремонтом пешеходного мостика и устройством тротуара необходимо:

- демонтировать металлическое ограждение мостика из круглой трубы,
- демонтировать деревянный настил из бруса,
- демонтировать металлический уголок с 2-х сторон, L-48,0м.п.
- демонтировать круглую трубу ф159 по всей длине с 2-х сторон,
- демонтировать подпорную конструкцию из круглой трубы ф159мм (в кол-ве штук)
- снятие растительного слоя -38,5м<sup>2</sup>

Высоту растительного слоя уточнить по месту.

Переходной мостик выполнить металлическим, длиной 23,8м. Стойки выполнить из круглой трубы ф102мм.

Фундамент под стойки выполнить из бетона кл.В15. Основание выполнить из ПГС. Выполнить армирование фундаментов.

Продольные трубы выполнить из трубы ф159мм к которым приваривается уголок.

На вновь устанавливаемые стойки укладываем балки из трубы ф102мм в кол-ве 5штук. Основание делаем из квадратной трубы 40x40x2, настил делаем из рифленой стали толщ.6мм.

Ограждение выполнить из квадратной трубы. Высоту ограждения принять не менее 1,2м.

Сварку производить электродами Э-42 высотой шва 6мм.

Все металлические элементы должны быть защищены от коррозии в соответствии СНИП2.03.11-85.

Выполнить огнезащиту металлических конструкций марки "ФАЙЕПРОТЕК" толщ.1,05мм по ТУ2316-001-71857023-06.

Данный комплект чертежей не подлежит разному или передаче другим организациям и лицам без согласия ООО "Стройпроект"						СП20-18			
Благоустройство пешеходного мостика и обустройство пешеходной зоны к мостику, расположенного по адресу:									
РБ, Бижбулякский район, с.Бижбуляк, ул.Центральная и Трудовая.									
Изм.	Кол	Лис	Под	Дат			Стадия	Лист	Листов
ГИП		Косихина					П	1	
Н.контр.		Усманова							
Разраб.		Чекалова							
Проверил		Косихина							
Общие данные.						ООО "Стройпроект"			

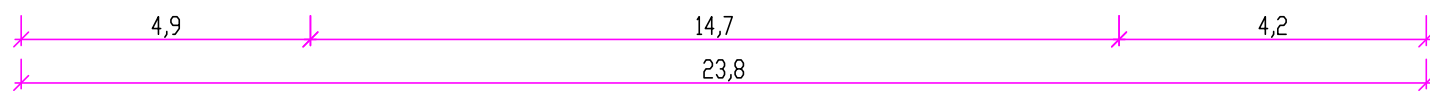
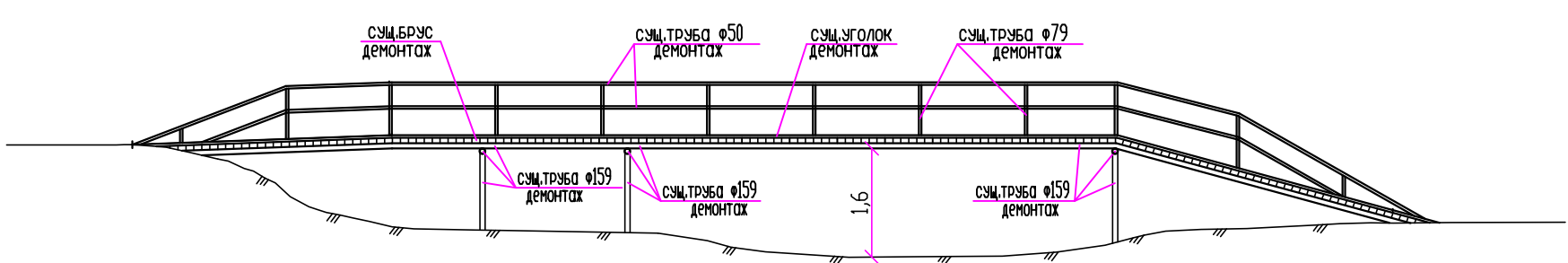
**Экспликация сооружения.**

Поз.	Обозначение	Наименование
1	Проектируемое	Проектируемый тротуар
2	Ремонтируемое	Ремонтируемый мостик
3	Проектируемое	Проектируемый тротуар

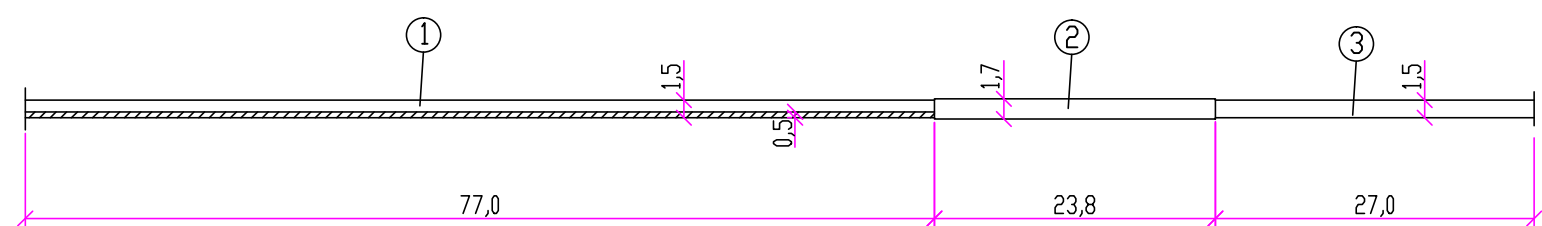
**Спецификация материалов (демонтаж)**

Марка позиция	Обозначение	Наименование	Кол-во шт	Масса ед.кг	Примечание
		демонтаж стоек ограждения $\phi 79$ мм			20шт.
		демонтаж перил $\phi 50$ мм			95,2м.п.
		демонтаж деревянного настила из бруса			41,0м <sup>2</sup>
		демонтаж металлического уголка с 2-х сторон			48,0м.п.
		демонтаж трубы $\phi 159$ мм			50,0м.п.
		демонтаж подпорных стоек из трубы $\phi 159$ мм			16,0м.п.
		снятие растительного слоя			38,5м <sup>2</sup>

**Конструкция существующего мостика**



ул.Центральная



ул.Трудовая

**Условные обозначения**

снятие растительного грунта шириной 0,5м, L-77,0м

**Примечание**

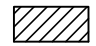
Перед ремонтом пешеходного мостика и устройством тротуара необходимо:  
 -демонтировать металлическое ограждение мостика из круглой трубы,  
 -демонтировать деревянный настил из бруса,  
 -демонтировать металлический уголок с 2-х сторон, L-48,0м.п.  
 -демонтировать круглую трубу  $\phi 159$  по всей длине с 2-х сторон,  
 -демонтировать подпорную конструкцию из круглой трубы  $\phi 159$ мм (в кол-ве бытук)  
 -снятие растительного слоя -38,5м<sup>2</sup>

Данный комплект чертежей не подлежит размножению или передаче другим организациям и лицам без согласия ООО "Стройпроект"					СП20-18		
					Благоустройство пешеходного мостика и обустройство пешеходной зоны к мостику, расположенного по адресу:		
					РБ, Бихеулякский район, с. Бихеуляк, ул. Центральная и Трудовая.		
Изм.	Кол	Лис	Под	Дат	Стадия	Лист	Листов
		Косихина			п	2	
Н.контр.		Усманова					
Разраб.		Чекалова					
Проверил		Косихина					
					Демонтажные работы		ООО "Стройпроект"

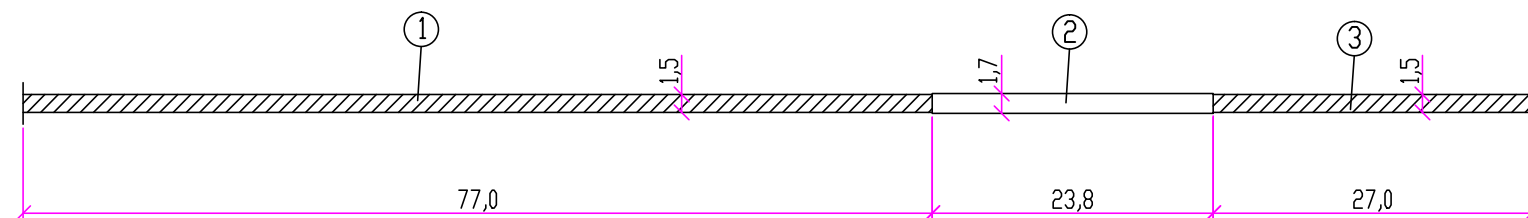
**Экспликация сооружений.**

Поз.	Обозначение	Наименование
1	Проектируемое	Проектируемый тротуар
2	Ремонтируемое	Ремонтируемый мостик
3	Проектируемое	Проектируемый тротуар

**Ведомость тротуаров, дорожек и площадок.**

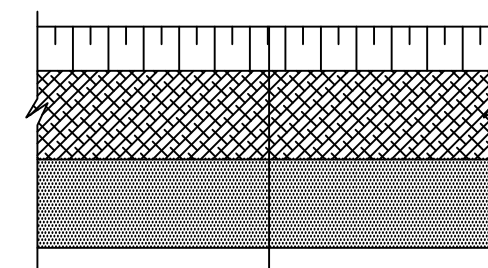
Поз.	Наименование	Тип	Площадь покрытия, м <sup>2</sup>	Условные обознач.
1	Асфальтобетонное покрытие тротуара	I	156,0 м <sup>2</sup>	

ул. Центральная



ул. Трудовая

**Тип I. Конструкция тротуара**



Уплотненный грунт  
 Гравийно-песчаная смесь  
 по ГОСТ 23735-2014-0,12м  
 Мелкозернистый а/бетон тип Б  
 марки II по ГОСТ 9128-2013-0,05м

Данный комплект чертежей не подлежит размножению или передаче другим организациям и лицам без согласия ООО "Стройпроект"					СП20-18		
					Благоустройство пешеходного мостика и обустройство пешеходной зоны к мостику, расположенного по адресу:		
					РБ, Бихеулякский район, с. Бихеуляк, ул. Центральная и Трудовая.		
Изм.	Кол	Лис	Под	Дат	Стадия	Лист	Листов
		Косихина			п	3	
Н.контр.		Усманова					
Разраб.		Чекалова					
Проверил		Косихина					
					Разбивочный план.		ООО "Стройпроект"

## Спецификация материалов

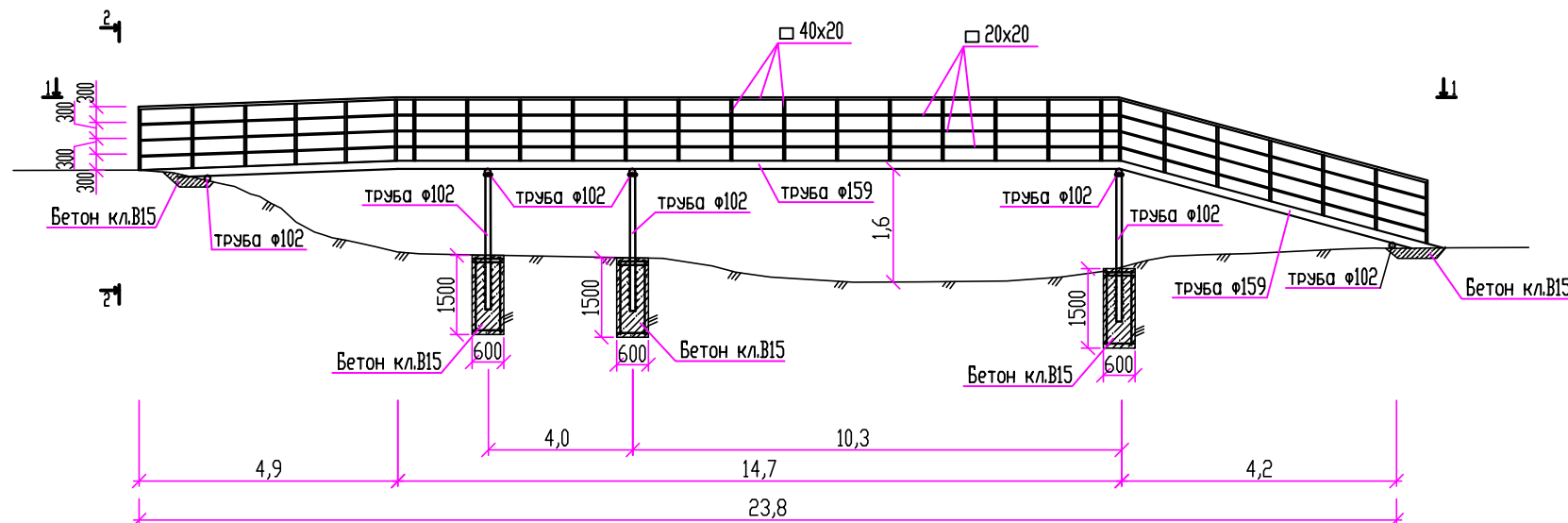
Марка позиция	Обозначение	Наименование	Кол-во шт	Масса ед.кг	Примечание
1	ГОСТ10704-91	труба $\phi 102$ L-2,3м (уточнить по месту)	4	11,4	45,6кг
2	ГОСТ10704-91	труба $\phi 102$ L-2,0м (уточнить по месту)	2	9,9	19,8кг
3	ГОСТ19903-2015	120x120x8	6	0,9	5,4кг
4	ГОСТ10704-91	труба $\phi 102$ L-1,9м (уточнить по месту)	5	9,4	47,0кг
5	ГОСТ10704-91	труба $\phi 159$ L-26,0м.п. (уточнить по месту)	2	397,5	795,0кг
6	ГОСТ8509-93	уголок 50x50x5 L-26,0м.п.	2	98,0	196,0кг
7	ГОСТ30245-2003	$\square 60 \times 40 \times 2$ L-26,0м.п.			112,0кг
8	ГОСТ30245-2003	$\square 40 \times 40 \times 2$ L-1,7м (уточнить по месту)	25	7,31	182,7кг
9	ГОСТ8568-77	рифленая сталь толщ.6мм			44,5м <sup>2</sup>
Ограждение					
9	ГОСТ30245-2003	$\square 40 \times 20 \times 2$ L-1,2м (стойки)	50	2,22	111,0кг
10	ГОСТ30245-2003	$\square 40 \times 20 \times 2$ L-24,0м.п. (перила)	2	44,4	88,8кг
11	ГОСТ30245-2003	$\square 20 \times 20 \times 2$ L-24,0м.п.	6	25,8	154,8кг
12		Бетон кл.В15			0,5м <sup>3</sup>

Переходной мостик выполнить металлическим, длиной 23,8м. Стойки выполнить из круглой трубы  $\phi 102$ мм.

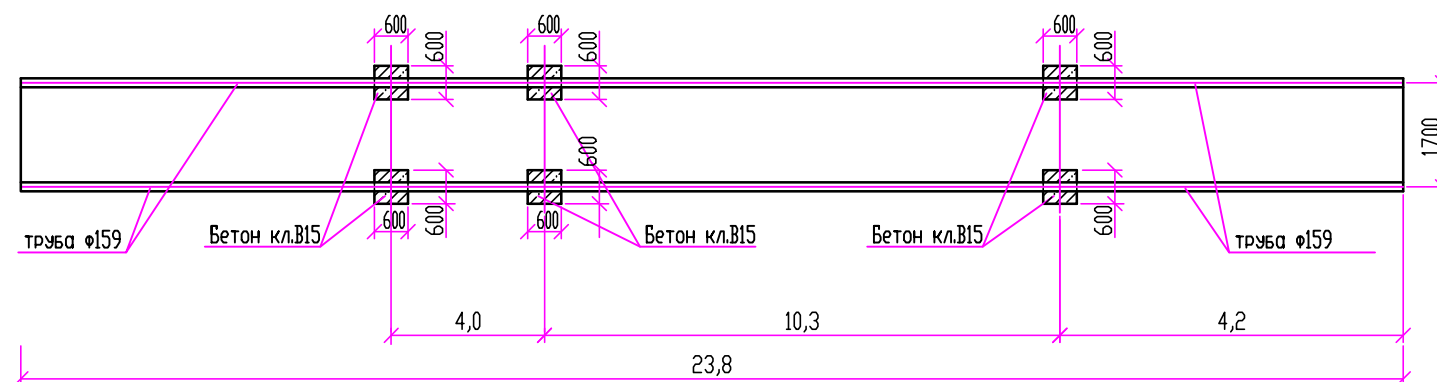
Фундамент под стойки выполнить из бетона кл.В15. Основание выполнить из ПГС. Выполнить армирование фундаментов.

Продольные трубы выполнить из трубы  $\phi 159$ мм к которым приваривается уголок. На вновь устанавливаемые стойки укладываем балки из трубы  $\phi 102$ мм в кол-ве 5штук. Основание делаем из квадратной трубы  $40 \times 40 \times 2$ , настил делаем из рифленой стали толщ.6мм. Ограждение выполнить из квадратной трубы. Высоту ограждения принять не менее 1,2м. Сварку производить электродами Э-42 высотой шва 6мм. Все металлические элементы должны быть защищены от коррозии в соответствии СНиП2.03.11-85. Выполнить огнезащиту металлических конструкций марки "ФАЙЕПРОТЕК" толщ.1,05мм по ТУ2316-001-71857023-06.

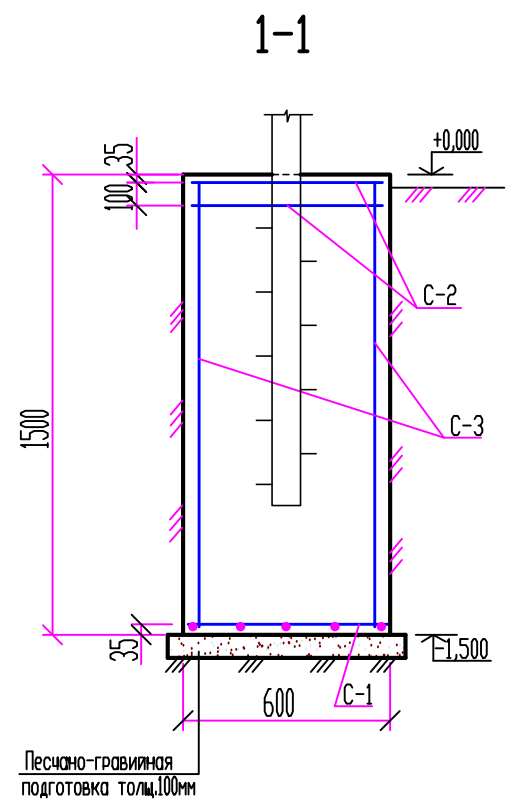
### Конструкция мостика



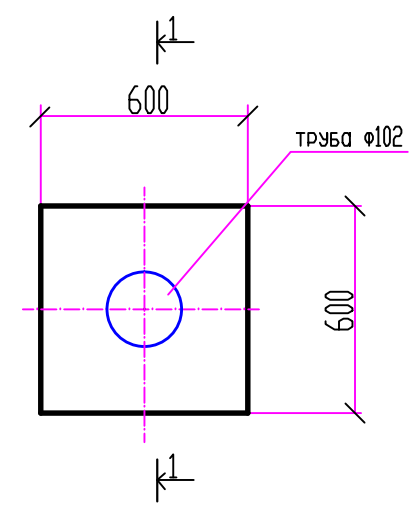
### План фундаментов



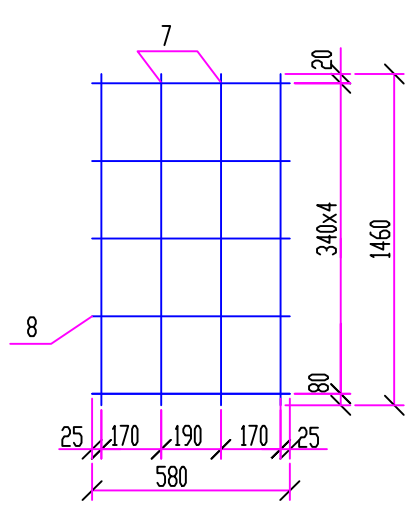
Данный комплект чертежей не подлежит изменению или передаче другим организациям и лицам без согласия ООО "Стройпроект"				СП20-18			
				Благоустройство пешеходного мостика и обустройство пешеходной зоны к мосту, расположенного по адресу:			
				РБ, Бихуляльский район, с. Бихуляль, ул. Центральная и Трудовая.			
Изм.	Кол	Лис	Под	Дат	Стадия	Лист	Листов
					П	4	
				Конструкция мостика. План фундаментов.		ООО "Стройпроект"	



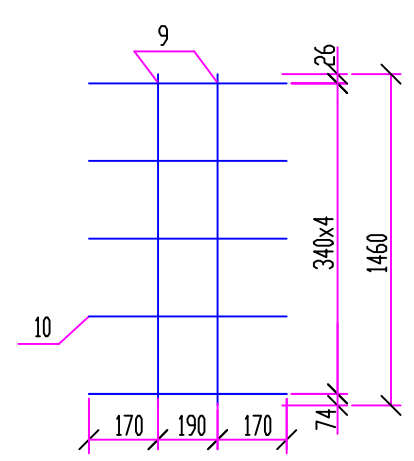
ФМ-1



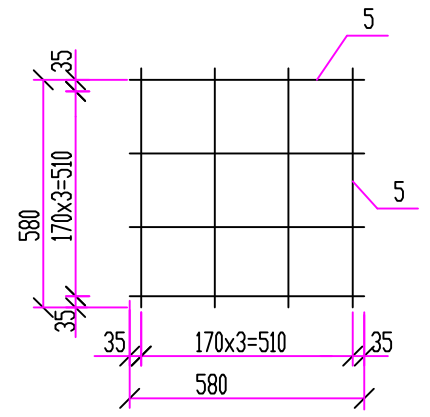
С-3 (2шт)



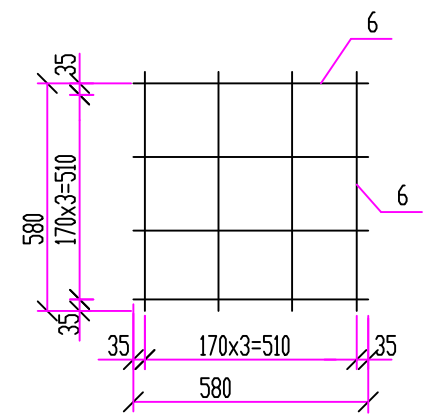
С-4 (2шт)



С-1



С-2

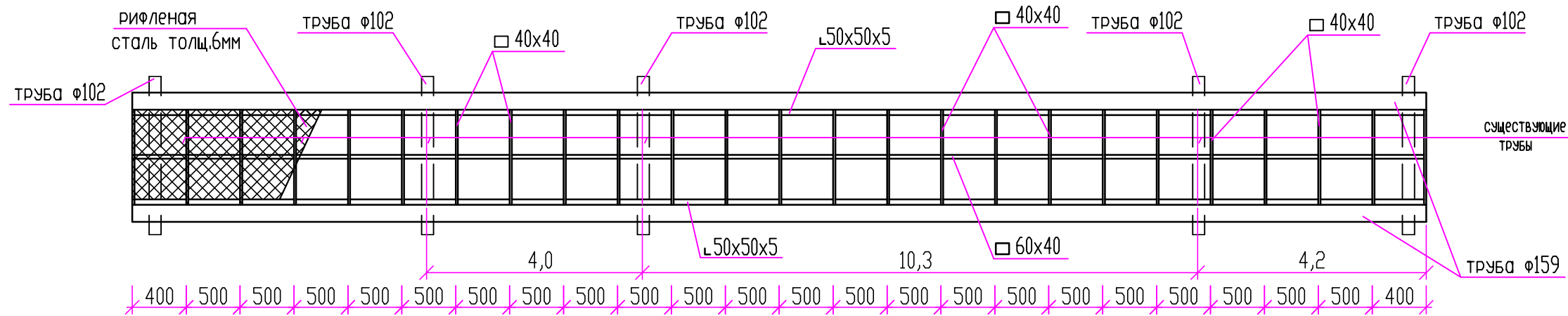


### Спецификация материалов

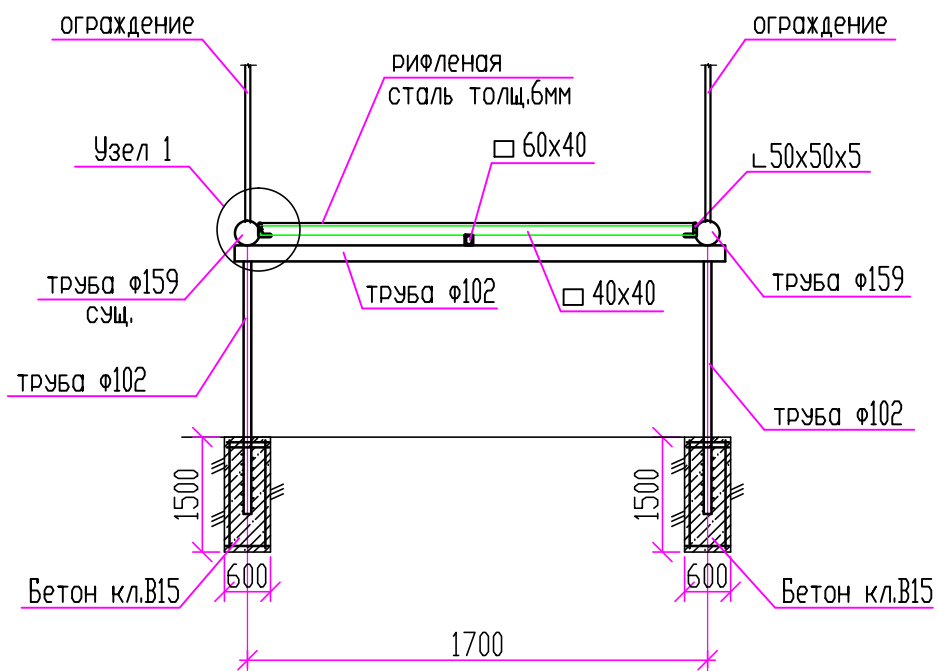
Поз.	Обозначение	Наименование	Кол-во шт	Масса ед.кг	Прим.
Фундаменты ФМ-1			6		
Сборочные единицы					
1		Сетка С1	1		
2		Сетка С2	2		
3		Сетка С3	2		
4		Сетка С4	2		
Детали на один фундамент					
5	ГОСТ5781-82*	12А400 ГОСТ5781-82 L-580	8	4,2кг	
6	ГОСТ5781-82*	6А240 L-580	8x2шт	2,1кг	
7	ГОСТ5781-82*	12А400 ГОСТ5781-82 L-1460	4x2шт	10,4кг	
8	ГОСТ5781-82*	6А400 ГОСТ5781-82 L-580	5x2шт	1,29кг	
9	ГОСТ5781-82*	12А400 ГОСТ5781-82 L-1460	2x2шт	5,2кг	
10	ГОСТ5781-82*	6А400 ГОСТ5781-82 L-580	5x2шт	1,29кг	
		Бетон кл.В25		0,54м3	
11	ГОСТ103-76	закладная -100x100x5	9шт	3,5кг	

Данный комплект чертежей не подлежит размножению или передаче другим организациям и лицам без согласия ООО "Стройпроект"					СП20-18		
					Благоустройство пешеходного мостика и обустройство пешеходной зоны к мостику, расположенного по адресу:		
					РБ, Бижбулякский район, с. Бижбуляк, ул. Центральная и Трудовая.		
Изм.	Кол	Лис	Под	Дат	Стадия	Лист	Листов
ГИП		Косихина	<i>ЗД</i>				
Н.контр.		Усманова	<i>Усманова</i>		Фундамент ФМ-1.		
Разраб.		Чекалова	<i>Чекалова</i>				
Проверил		Косихина	<i>Косихина</i>				

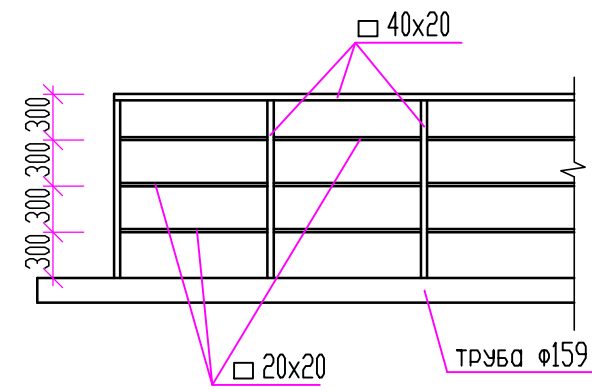
1 - 1



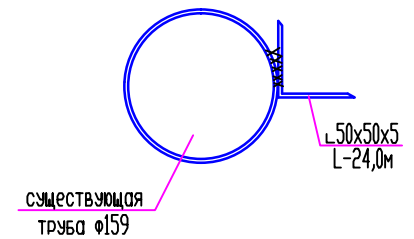
2 - 2



Фрагмент ограждения



Узел 1



Данный комплект чертежей не подлежит размножению или передаче другим организациям и лицам без согласия ООО "Стройпроект"						СП20-18			
						Благоустройство пешеходного мостика и обустройство пешеходной зоны к мостику, расположенного по адресу:			
						РБ, Бишкекский район, с. Бишкек, ул. Центральная и Трудовая.			
Изм.	Кол	Лис	Под	Дат			Стадия	Лист	Листов
		Косихина	<i>[Signature]</i>				п	6	
Н.контр.		Усманова	<i>[Signature]</i>						
Разраб.		Чекалова	<i>[Signature]</i>						
Проверил		Косихина	<i>[Signature]</i>		Разрез 1 - 1, 2 - 2.		ООО "Стройпроект"		