

Общество с ограниченной ответственностью

«СТРОЙПРОЕКТ»

РБ, г.Белебей ул.Красная 114. 8(34786)34388, p.stroi@mail.ru

**Благоустройство «Парка Победы», расположенного по адресу:
РБ, Бижбулякский район, с. Бижбуляк, ул. Победы**

Проектная документация

Схема планировочной организации земельного участка

СП 20-15 ПЗУ

Том 2

Белебей - 2020

Общество с ограниченной ответственностью

«СТРОЙПРОЕКТ»

РБ, г.Белебей ул.Красная 114. 8(34786)34388, p.stroi@mail.ru

**Благоустройство «Парка Победы», расположенного по адресу:
РБ, Бижбулякский район, с. Бижбуляк, ул. Победы**

Проектная документация

Схема планировочной организации земельного участка

СП 20-15 ПЗУ

Том 2

Руководитель организации

Косихина З.Р.

Главный инженер проекта

Косихина З.Р.



Белебей - 2020

Ведомость основных комплектов рабочих чертежей

Лист	Наименование	Примечания
ПЗУ	Схема планировочной организации земельного участка	

Ведомости, спецификации

Лист	Наименование	Примечания
ПЗУ-3	Ведомость тротуаров, дорожек, озеленения	
ПЗУ-4	Ведомость тротуаров, дорожек.	
ПЗУ-5	Ведомость малых архитектурных форм, озеленения	

Технико-экономические показатели

Наименование показателей	Ед. измерения
Устройство твердого покрытия	840,0м ²

Ведомость рабочих чертежей основного комплекта марки ПЗУ

Лист	Наименование	Примечания
ПЗУ1	Общие данные	
ПЗУ2	План демонтажных работ	
ПЗУ3	Схема благоустройства	
ПЗУ4	План покрытия с бордюриванием	
ПЗУ5	План малых архитектурных форм	
ПЗУ6	План наружного освещения	
ПЗУ7	Конструкция дорожных одежд. Тип I	

Общие указания

Проектная документация Благоустройство "Парка Победы", расположенного по адресу: РБ, Бижбулякский район, с. Бижбуляк, ул. Победы выполнена ООО "Стройпроект".

Проектная документация выполнена на основании:

- письма-заявки N746 от 25.11.2019;

Проектом предусматривается устройство прогулочной зоны с капитальным ремонтом наружного освещения "парка Победы" с устройством ограждения.

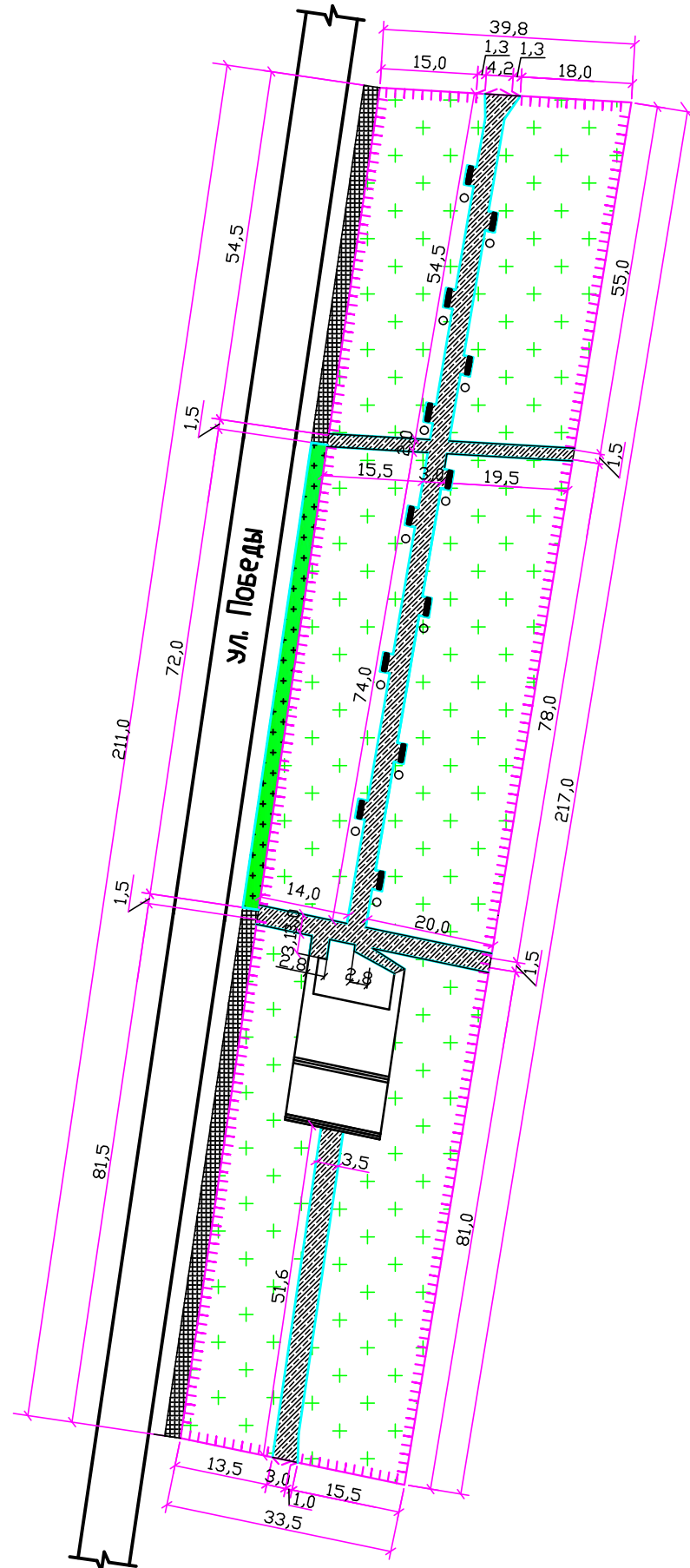
Необходимо снять растительный слой толщиной 0,17м площадью 4,5м².

Устройство тротуара выполнить с устройством бордюрного камня БР 100.20.8.

Необходимо предусмотреть наружное освещение, установить скамейки, урны и информационный стенд.

Данный комплект чертежей не подлежит изменению или передаче другим организациям и лицам без согласия ООО "Стройпроект"						СП 20-15 ПЗУ		
						Благоустройство "Парка Победы", расположенного по адресу: РБ, Бижбулякский район, с. Бижбуляк, ул. Победы.		
Изм.	Кол.уч.	Лист	Индок.	Подп.	Дата	Стадия	Лист	Листов
ГИП		Косихина				П	1	7
Н.контр.		Чекалова						
Разраб.		Мясоедова						
Проверил		Косихина						
						Общие данные.		ООО "Стройпроект"

Ведомость тротуаров, дорожек, озеленения



Позиция	Наименование	Тип	Площадь покрытия	Условное обозначение
1	Конструкция покрытия тротуара	I	840,0м2	
2	Вертикальная планировка		316,5м3	
3	Озеленение		219,0м2	
4	Бортовой камень БР100.20.8		655,0м.п.	

Данный комплект чертежей не подлежит размножению или передаче другим организациям и лицам без согласия ООО "Стройпроект"

СП 20-15 ПЗУ

Благоустройство "Парка Победы", расположенного по адресу:
РБ, Бижбулякский район, с. Бижбуляк, ул. Победы.

Изм.	Кол.уч.	Лист	Ндоп.	Подп.	Дата
ГИП		Косихина			
Н.контр.		Чекалова			
Разраб.		Мясоедова			
Проверил		Косихина			

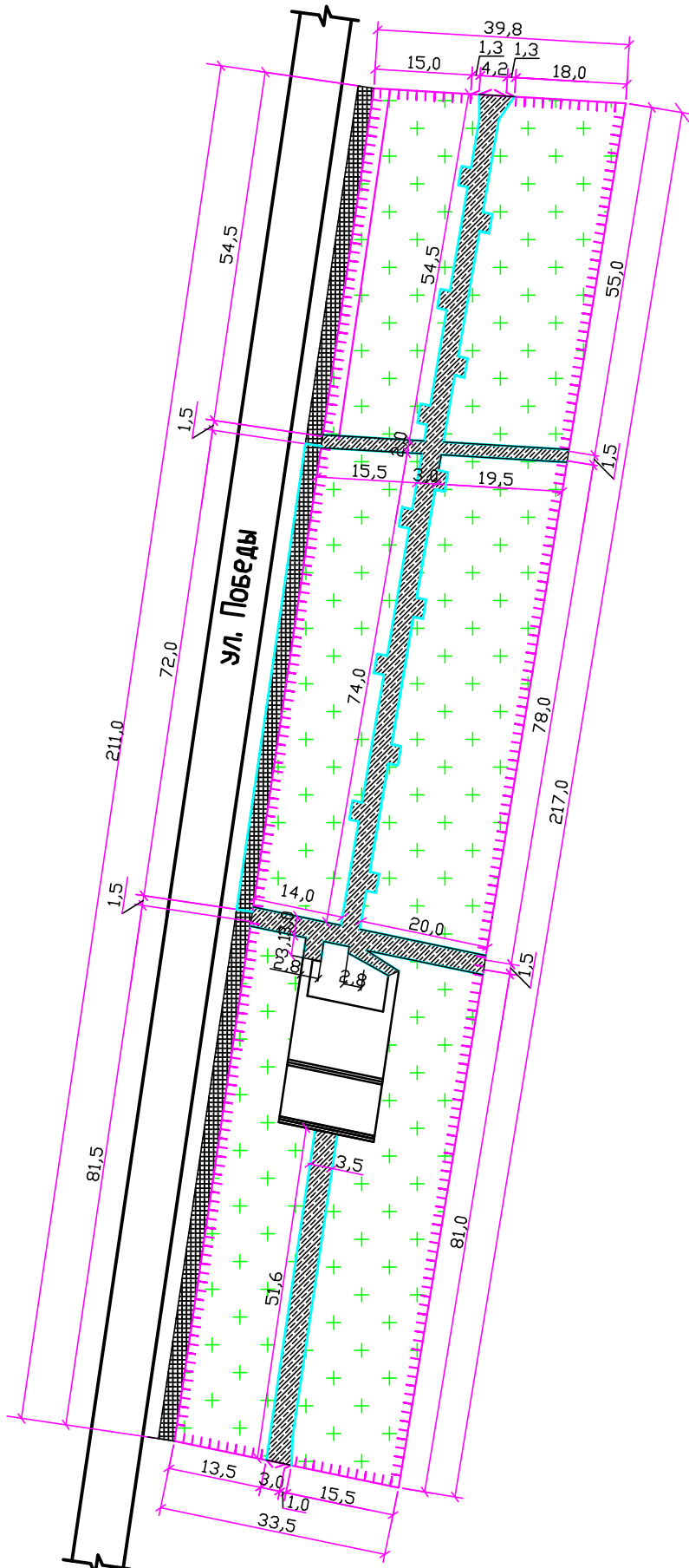
Стадия	Лист	Листов
П	3	7

Схема благоустройства

ООО "Стройпроект"

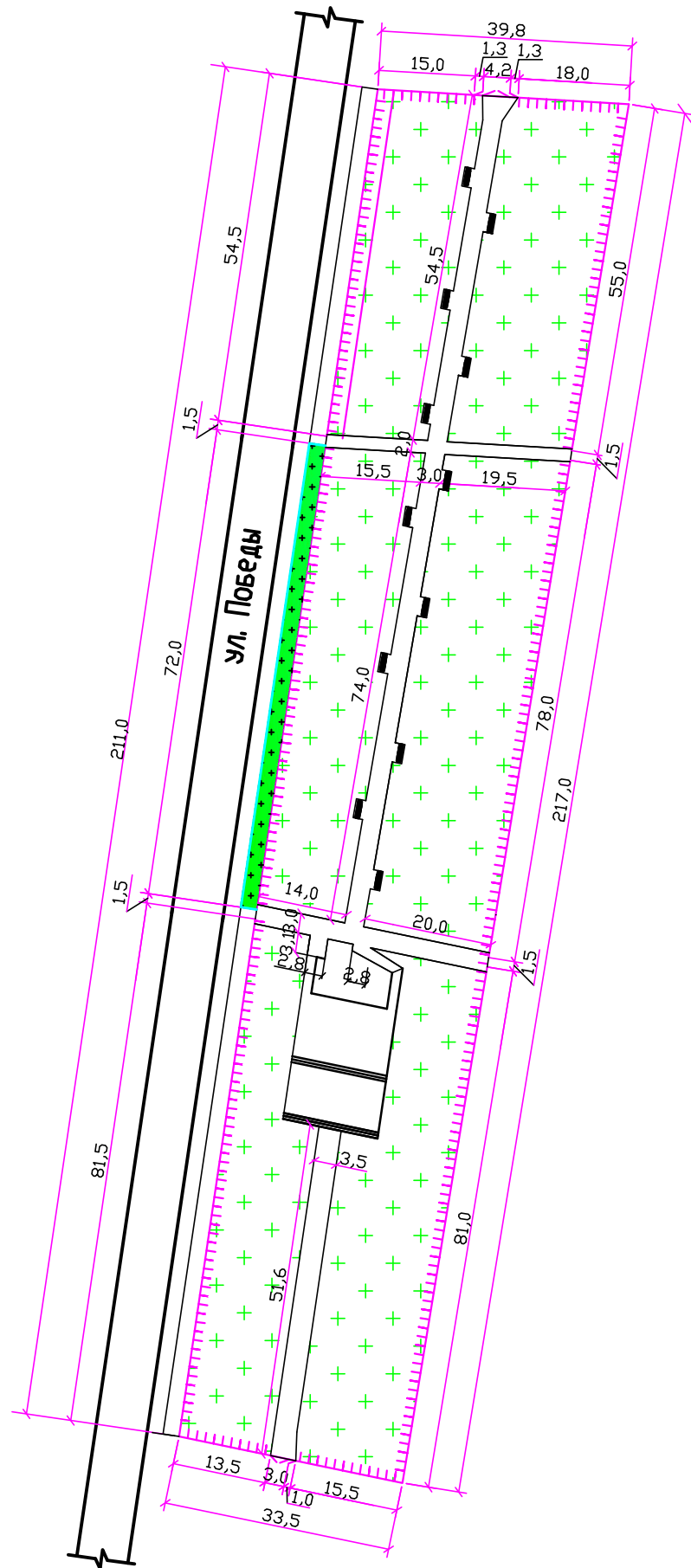
Ведомость тротуаров, дорожек

Позиция	Наименование	Тип	Площадь покрытия	Условное обозначение
1	Конструкция покрытия тротуара	I	840,0м ²	
2	Вертикальная планировка		316,5м ³	
3	Бортовой камень БР100.20.8		655,0м.п.	



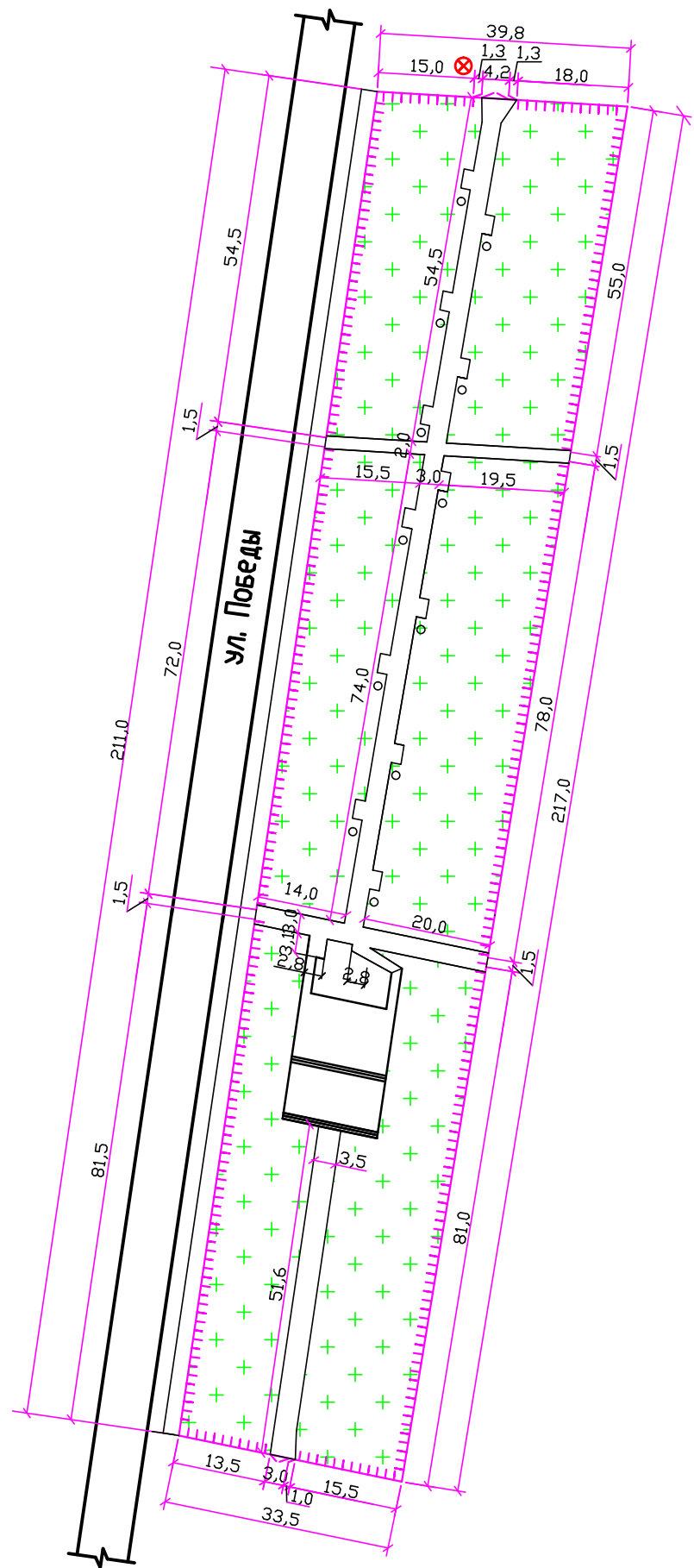
Данный комплект чертежей не подлежит изменению или передаче другим организациям и лицам без согласия ООО "Стройпроект"						СП 20-15 ПЗУ		
Благоустройство "Парка Победы", расположенного по адресу: РБ, Бижбулякский район, с. Бижбуляк, ул. Победы.								
Изм.	Кол.уч.	Лист	Индок.	Подп.	Дата	Стадия	Лист	Листов
ГИП		Косихина				П	4	7
Н.контр.		Чекалова		<i>Handwritten signature</i>				
Разраб.		Мясоедова						
Проверил		Косихина						
План покрытия с обordenиванием						ООО "Стройпроект"		

Ведомость малых архитектурных форм, озеленения



Позиция	Наименование	Кол-во шт	Условное обозначение
1	Уличная скамья с урной, шт.	12	
2	Озеленение	219,0м2	

Данный комплект чертежей не подлежит размещению или передаче другим организациям и лицам без согласия ООО "Стройпроект"					СП 20-15 ПЗУ			
					Благоустройство "Парка Победы", расположенного по адресу: РБ, Бижбулякский район, с. Бижбуляк, ул. Победы.			
Изм.	Кол.уч.	Лист	Индок.	Подп.	Дата	Стадия	Лист	Листов
ГИП			Косихина			П	5	7
Н.контр.			Чекалова					
Разраб.			Мясоедова					
Проверил			Косихина					
План малых архитектурных форм План озеленения						ООО "Стройпроект"		



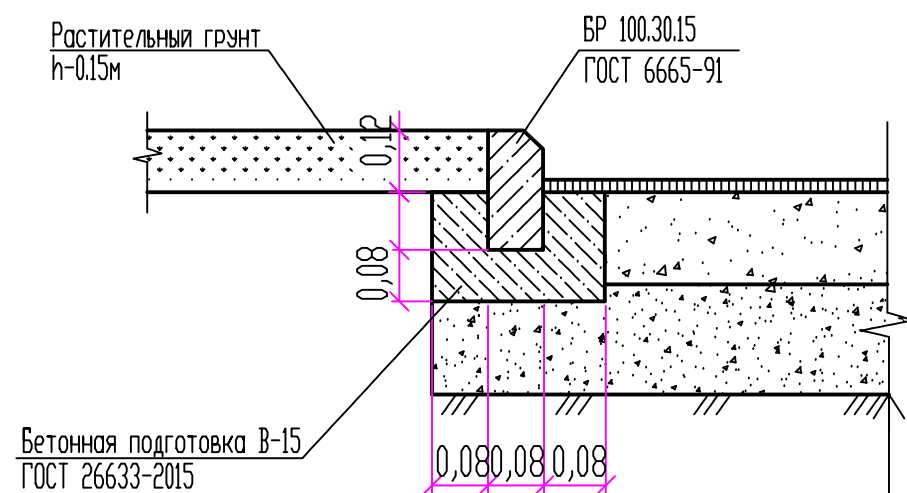
Условные обозначения

- ⊗ Опора со светильником
- Напольный фонарь

Данный комплект чертежей не подлежит размножению или передаче другим организациям и лицам без согласия ООО "Стройпроект"						СП 20-15 ПЗУ		
						Благоустройство "Парка Победы", расположенного по адресу: РБ, Бижбулякский район, с. Бижбуляк, ул. Победы.		
Изм.	Кол.уч.	Лист	Индок.	Подп.	Дата	Стадия	Лист	Листов
ГИП		Косихина						
Н.контр.		Чекалова		<i>Ч</i>				
Разраб.		Мясоедова						
Проверил		Косихина						
План наружного освещения						ООО "Стройпроект"		

Тип I.

Конструкция покрытия площадки тротуара



Уплотненный грунт	
Гравийно-песчаная смесь по ГОСТ 23735-2014	-010м
Мелкий песок по ГОСТ 8736-2014	-010м
Тротуарная бетонная плитка(брусчатка)	-0,07м

Данный комплект чертежей не подлежит размножению или передаче другим организациям и лицам без согласия ООО "Стройпроект"						СП 20-15 ПЗУ		
						Благоустройство "Парка Победы", расположенного по адресу: РБ, Бижбулякский район, с. Бижбуляк, ул. Победы.		
Изм.	Кол.уч.	Лист	Индок.	Подп.	Дата	Стадия	Лист	Листов
ГИП		Косихина				П	7	7
Н.контр.		Чекалова						
Разраб.		Мясоедова						
Проверил		Косихина						
						Конструкция дорожной одежды		ООО "Стройпроект"