

Общество с ограниченной ответственностью

«СТРОЙПРОЕКТ»

РБ, г.Белебей ул.Красная 114. 8(34786)34388, p.stroi@mail.ru

**Благоустройство пешеходного мостика и обустройство
пешеходной зоны к мостику, расположенного по адресу: РБ,
Бижбулякский район, с. Бижбуляк, пер. Банный**

Проектная документация

СП 20-17

Белебей - 2020

Общество с ограниченной ответственностью

«СТРОЙПРОЕКТ»

РБ, г.Белебей ул.Красная 114. 8(34786)34388, p.stroi@mail.ru

Благоустройство пешеходного мостика и обустройство пешеходной зоны к мостику, расположенного по адресу: РБ, Бижбулякский район, с. Бижбуляк, пер. Банный

Проектная документация

СП 20-17

Руководитель организации

Косихина З.Р.

Главный инженер проекта

Косихина З.Р.



Ведомость основных комплектов рабочих чертежей.

Лист	Наименование	Примечания
ТКР	Технологические и конструктивные решения линейного объекта.	

Ведомость рабочих чертежей основного комплекта.

Лист	Наименование	Примечания
ТКР-1	Общие данные.	
ТКР-2	Демонтажные работы	
ТКР-3	Разбивочный план.	
ТКР-4	Конструкция мостика. План фундаментов.	
ТКР-5	Фундамент Фм-1.	
ТКР-6	Разрез 1 - 1, 2 - 2.	

Общие указания

Проектная документация "Благоустройство пешеходного мостика и обустройство пешеходной зоны к мостику" расположенного по адресу: РБ, Бижбулякский район, с.Бижбуляк, пер.Баный" выполнена ООО "Стройпроект".

Проектная документация выполнена на основании:

- письма-заявки;

Технико-экономические показатели

Вид строительства	Ремонт
Общая протяженность	259,0 м.п
мостик	24,0 м.п
тротуар	215,0 м.п
дорога	20,0 м.п
Тип покрытия тротуара	Асфальтобетонная смесь
Ширина тротуара	1,5м
Ширина дороги	3,0м

Проектом предусматривается благоустройство пешеходного мостика и обустройство пешеходной зоны к мостику.

Участок, по которому должен проходить тротуар не ровный, имеются перепады высот. Устройство тротуара выполнить без бодюрного камня и ограждения.

Перед ремонтом пешеходного мостика и устройством тротуара необходимо:

- очистить овраг под мостиком от веток и мусора,
- очистить пешеходную дорожку от камня,
- снятие растительного слоя,
- для расширения тротуара в сторону ул.Пушкина снятие грунта шириной 1,0м, h=0,5м,
- демонтаж металлического ограждения пешеходного мостика,
- демонтаж деревянного настила,
- устройство асфальто-бетонного покрытия тротуара,
- ремонт мостика,
- устройство асфальто-бетонного покрытия проезда.

По всей длине участка в сторону ул.Пушкина имеется перепад шириной 1,0м от 0 м до 0,5м. Перед укладкой тротуара необходимо выполнить снятие перепада с растительным слоем.

В сторону ул.Центральная необходимо выполнить снятие растительного грунта толщиной 0,2м, шириной 1,0м и длиной 79,0м.п.

Высоту растительного слоя уточнить по месту.

Переходной мостик выполнить металлическим, длиной 24м. Мостик разделен на пролеты по 6м каждый. Под каждым пролетом поставить стойки из круглой трубы. Фундамент под стойки выполнить из бетона кл.В15. Основание выполнить из ПГС. Выполнить армирование фундаментов.

Продольные трубы $\phi 159$ мм и поперечные $\phi 76$ мм не демонтируются.

На вновь устанавливаемые стойки уложить дополнительные балки из трубы $\phi 76$ мм в количестве 3штук. К существующей трубе приварить металлический уголок 50x50x5.

Основание делаем из квадратной трубы 40x40x2, настил делаем из рифленой стали толщ.6мм.

Ограждение выполнить из квадратной трубы. Высоту ограждения принять не менее 1,2м.

Сварку производить электродами Э-42 высотой шва 6мм.

Все металлические элементы должны быть защищены от коррозии в соответствии СНиП2.03.11-85.

Выполнить огнезащиту металлических конструкций марки "ФАЙПРОТЕК" толщ.1,05мм по ТУ2316-001-71857023-06.

Все размеры заложенные в проекте уточнять по месту.

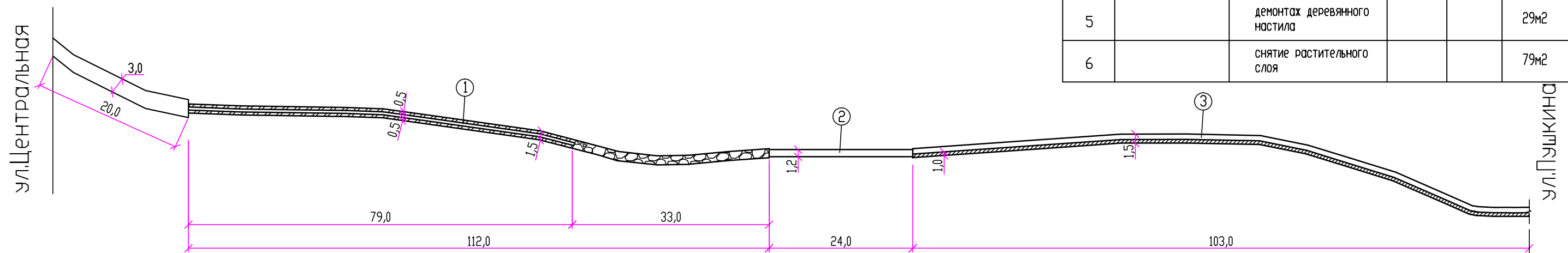
Данный комплект чертежей не подлежит размещению или передаче другим организациям и лицам без согласия ООО "Стройпроект"						СП20-17		
Благоустройство пешеходного мостика и обустройство пешеходной зоны к мостику, расположенного по адресу: РБ, Бижбулякский район, с.Бижбуляк, пер. Баный.						Стадия	Лист	Листов
Изм.	Кол	Лис	Под	Дат		П	1	
ГИП		Косихина						
Н.контр.		Усманова						
Разраб.		Чекалова						
Проверил		Косихина						
Общие данные.						ООО "Стройпроект"		

Экспликация сооружений.


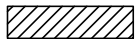

Поз.	Обозначение	Наименование
1	Проектируемое	Проектируемый тротуар
2	Ремонтируемое	Ремонтируемый мостик
3	Проектируемое	Проектируемый тротуар

Спецификация материалов (демонтаж)

Марка позиция	Обозначение	Наименование	Кол-во шт	Масса ед.кг	Примечание
1		очистка от камня			49,5м ²
2		расширение пешеходной дорожки на 1,0м			103м.п.
3		демонтаж стоек ограждения ϕ 79мм			20шт.
4		демонтаж перил ϕ 50мм			48м.п.
5		демонтаж деревянного настила			29м ²
6		снятие растительного слоя			79м ²



Условные обозначения

-  очистка пешеходной дорожки от камня
-  снятие грунта шириной 1,0м, h=0,5м
-  снятие растительного слоя на h=0,2м-79,0м²

Примечание

- Перед ремонтом пешеходного мостика и устройством тротуара необходимо:
- очистить овраг под мостиком от веток и мусора,
 - очистить пешеходную дорожку от камня,
 - для расширения тротуара в сторону ул.Пушкина снятие грунта шириной 1,0м, h=0,5м,
 - демонтаж металлического ограждения пешеходного мостика,
 - демонтаж деревянного настила

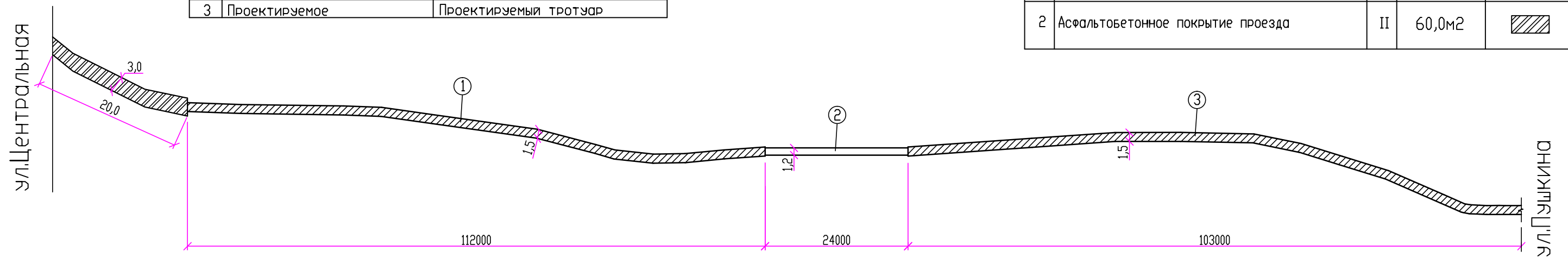
Данный комплект чертежей не подлежит разному использованию или передаче другим организациям и лицам без согласия ООО "Стройпроект"					СП20-17		
					Благоустройство пешеходного мостика и обустройство пешеходной зоны к мостику, расположенного по адресу: РБ, Бихулякский район, с. Бихуляк, пер. Банный.		
Изм.	Кол	Лис	Под	Дат	Стадия	Лист	Листов
		Косихина			п	2	
Н.контр.		Усманова					
Разраб.		Чекалова					
Проверил		Косихина					
					Демонтажные работы		ООО "Стройпроект"

Экспликация сооружения.

Поз.	Обозначение	Наименование
1	Проектируемое	Проектируемый тротуар
2	Ремонтируемое	Ремонтируемый мостик
3	Проектируемое	Проектируемый тротуар

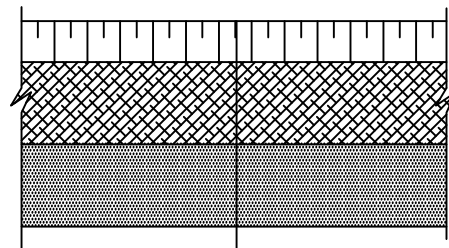
Ведомость тротуаров, дорожек и площадок.

Поз.	Наименование	Тип	Площадь покрытия, м ²	Условные обознач.
1	Асфальтобетонное покрытие тротуара	I	322,5 м ²	
2	Асфальтобетонное покрытие проезда	II	60,0 м ²	



Тип I.

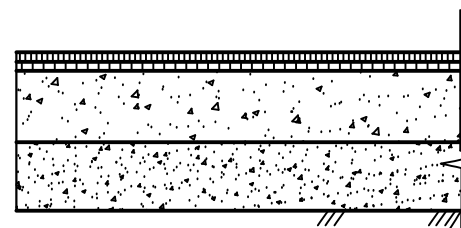
Конструкция тротуара



Уплотненный грунт
Гравийно-песчаная смесь по ГОСТ 23735-2014-0,12м
Мелкозернистый а/бетон тип Б марки II по ГОСТ 9128-2013-0,05м

Тип II.

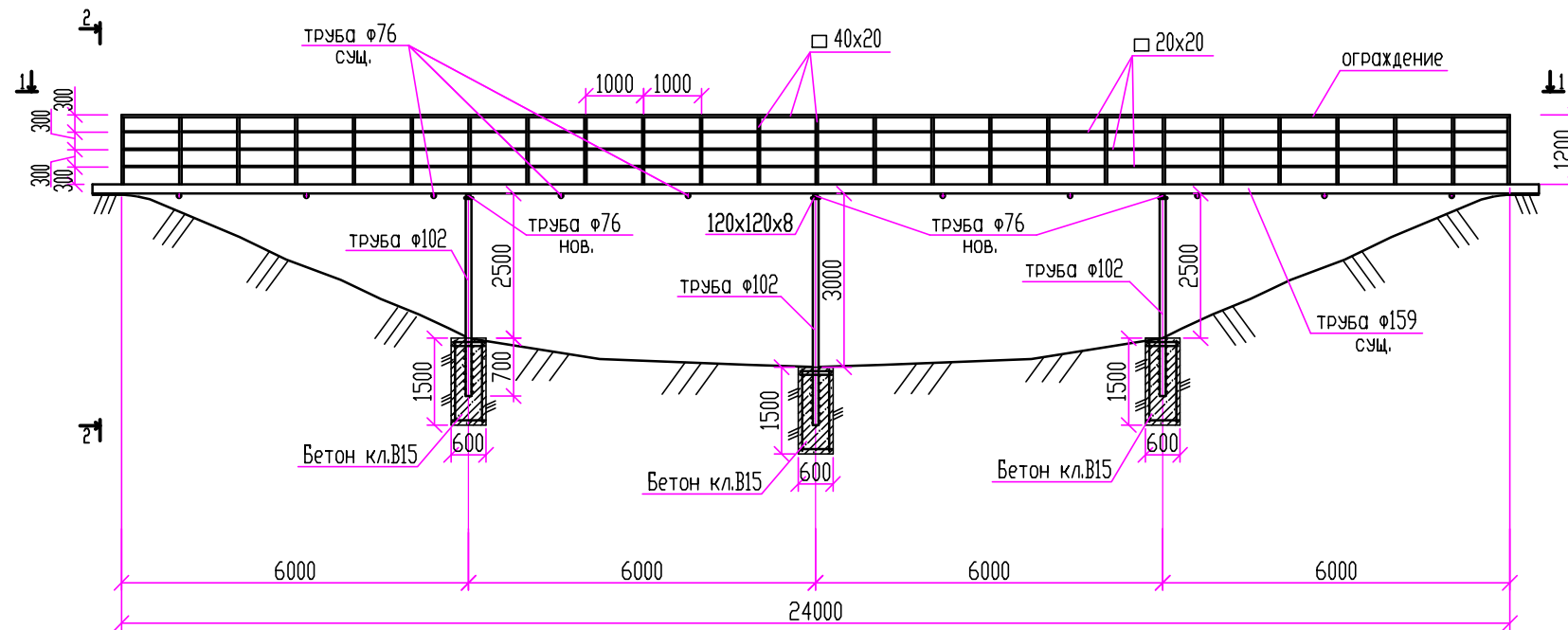
Конструкция покрытия проезда



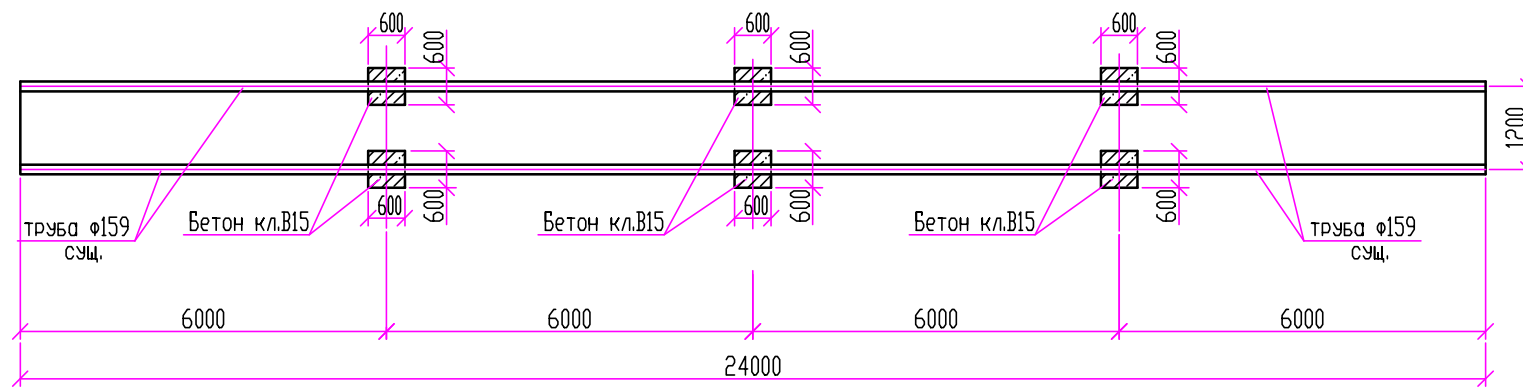
Уплотненный грунт	
Гравийно-песчаная смесь по ГОСТ 23735-2014	-0,20м
Щебень фр.40-70 с заклиной мелким щебнем по ГОСТ 8267-93	-0,15м
Крупнозернистый асфальтобетон марки II по ГОСТ 9128-2013	-0,07м
Мелкозернистый асфальтобетон тип Б марки II по ГОСТ 9128-2013	-0,05м

Данный комплект чертежей не подлежит размножению или передаче другим организациям и лицам без согласия ООО "Стройпроект"					СП20-17			
					Благоустройство пешеходного мостика и обустройство пешеходной зоны к мостику, расположенного по адресу: РБ, Бихулякский район, с. Бихуляк, пер. Банный.			
Изм.	Кол.	Лис.	Под.	Дат.		Стадия	Лист	Листов
						п	3	
ГИП		Косихина						
Н.контр.		Усманова						
Разраб.		Чекалова						
Проверил		Косихина						
Разбивочный план.						ООО "Стройпроект"		

Конструкция мостика



План фундаментов

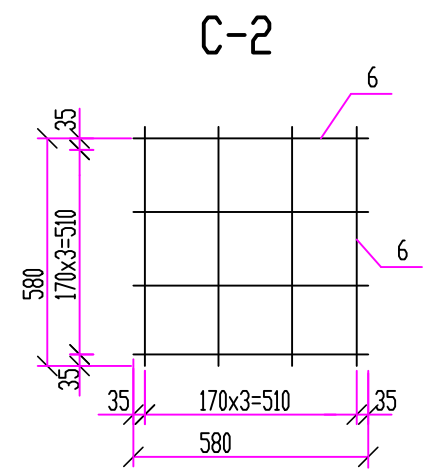
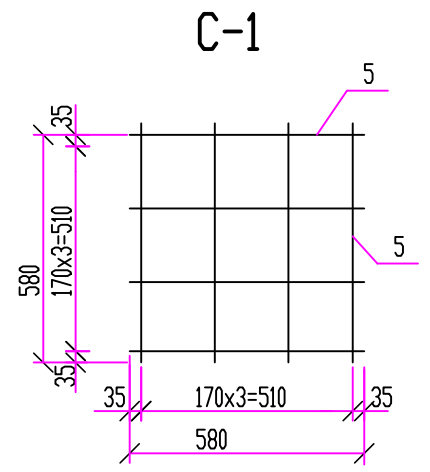
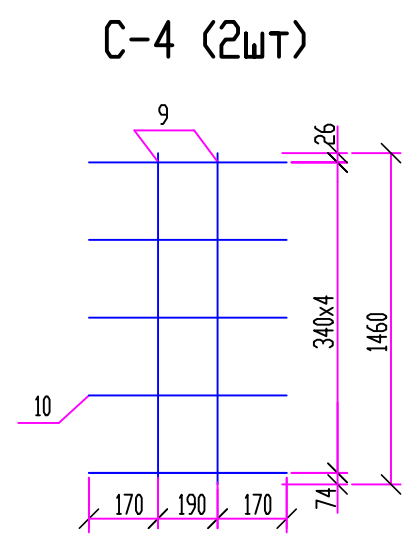
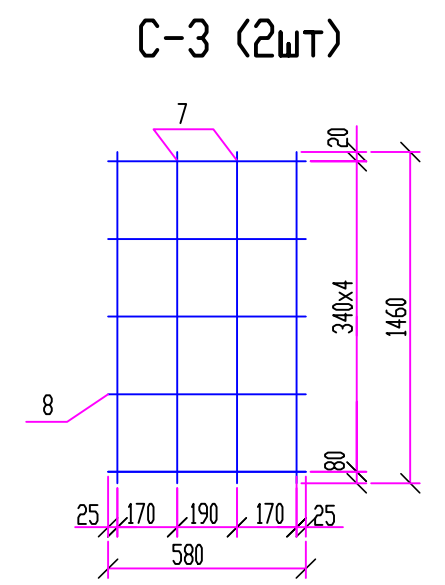
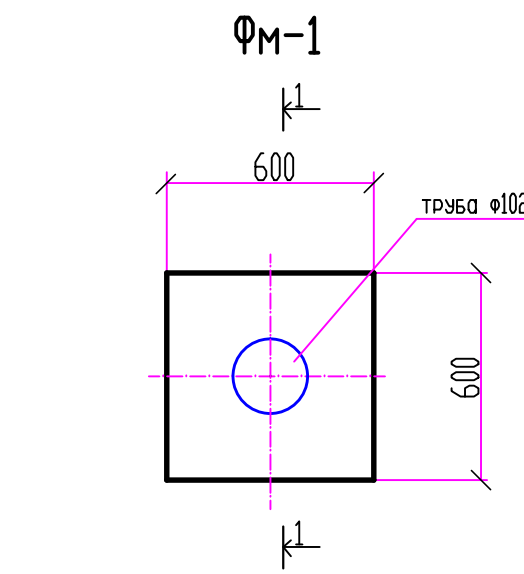
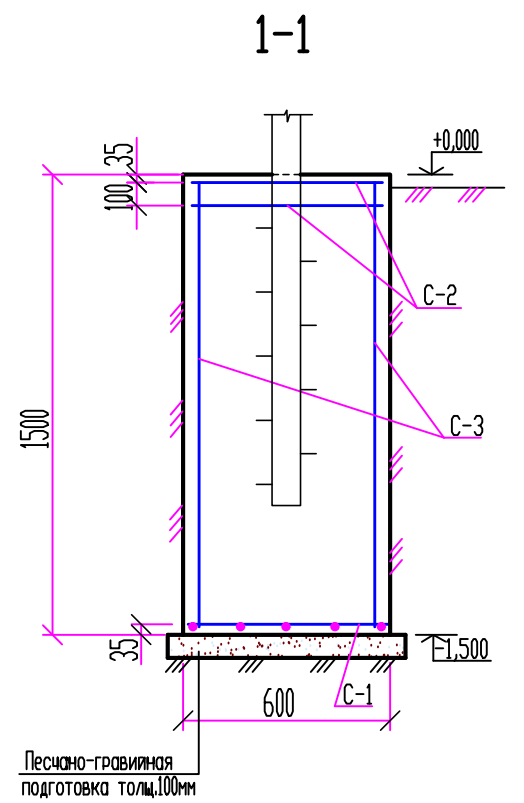


Спецификация материалов

Марка позиция	Обозначение	Наименование	Кол-во шт	Масса ед.кг	Примечание
1	ГОСТ10704-91	труба φ102 L-3,2м (уточнить по месту)	4	15,78	63,12кг
2	ГОСТ10704-91	труба φ102 L-3,7м (уточнить по месту)	2	18,2	36,4кг
3	ГОСТ19903-2015	120x120x8	6	0,9	5,4кг
4	ГОСТ10704-91	труба φ76 L-1,4м (уточнить по месту)	3	5,11	15,33кг
5	ГОСТ8509-93	уголок 50x50x5 L-24,0м.п.	2	90,48	180,96кг
6	ГОСТ30245-2003	□ 40x40x2 L-24,0м.п.			61,2кг
7	ГОСТ30245-2003	□ 40x40x2 L-1,1м (уточнить по месту)	25	2,8	70,0кг
8	ГОСТ8568-77	рифленая сталь толщ.6мм			28,8м ²
		Ограждение			
9	ГОСТ30245-2003	□ 40x20x2 L-1,2м (стойки)	50	2,22	111,0кг
10	ГОСТ30245-2003	□ 40x20x2 L-24,0м.п. (перила)	2	44,4	88,8кг
11	ГОСТ30245-2003	□ 20x20x2 L-24,0м.п.	6	25,8	154,8кг

Переходной мостик выполнен металлическим, длиной 24м. Мостик разделен на пролеты по 6м каждый. Под каждым пролетом поставить стойки из круглой трубы. Фундамент под стойки выполнить из бетона кл.В15. Основание выполнить из ПГС. Выполнить армирование фундаментов. Продольные трубы φ159мм и поперечные φ76мм не демонтируются. На вновь устанавливаемые стойки укладываем дополнительные балки из трубы φ76мм в количестве 3штук. К трубе привариваем металлический уголок 50x50x5. Основание делаем из квадратной трубы 40x40x2, настил делаем из рифленой стали толщ.6мм. Ограждение выполнить из квадратной трубы. Высоту ограждения принять не менее 1,2м. Сварку производить электродами Э-42 высотой шва 6мм. Все металлические элементы должны быть защищены от коррозии в соответствии с СНиП2.03.11-85. Выполнить огнезащиту металлических конструкций марки "ФАЙПРОТЕК" толщ.1,05мм по ТУ2316-001-71857023-06.

Данный комплект чертежей не подлежит изменению или передаче другим организациям и лицам без согласия ООО "Стройпроект"					СП20-17		
					Благоустройство пешеходного мостика и обустройство пешеходной зоны к мостику, расположенного по адресу: РБ, Бижулякский район, с. Бижуляк, пер. Банный.		
Изм.	Кол	Лис	Под	Дат	Стадия	Лист	Листов
ГИП		Косихина			П	4	
Н.контр.		Усманова					
Разраб.		Чекалова					
Проверил		Косихина					
					Конструкция мостика. План фундаментов.		ООО "Стройпроект"

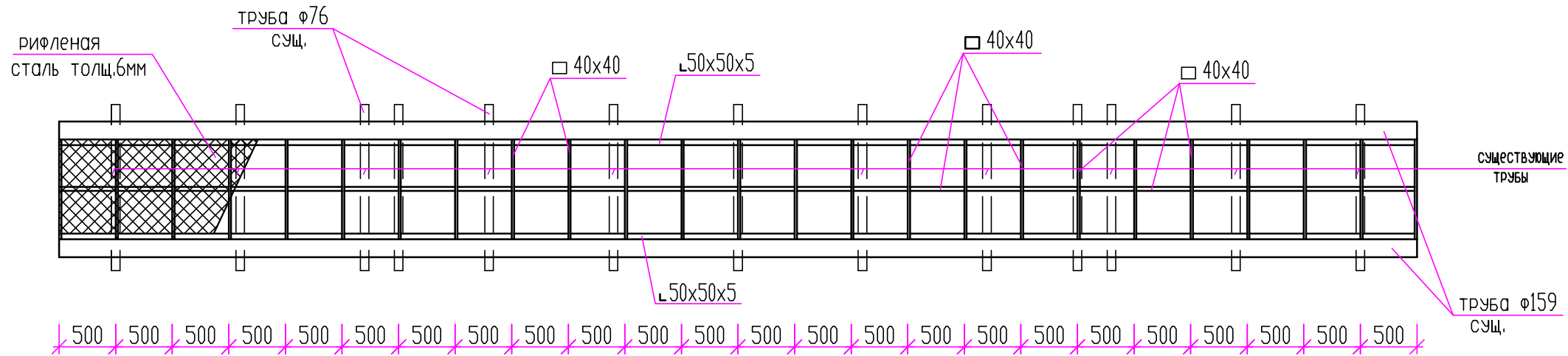


Спецификация материалов

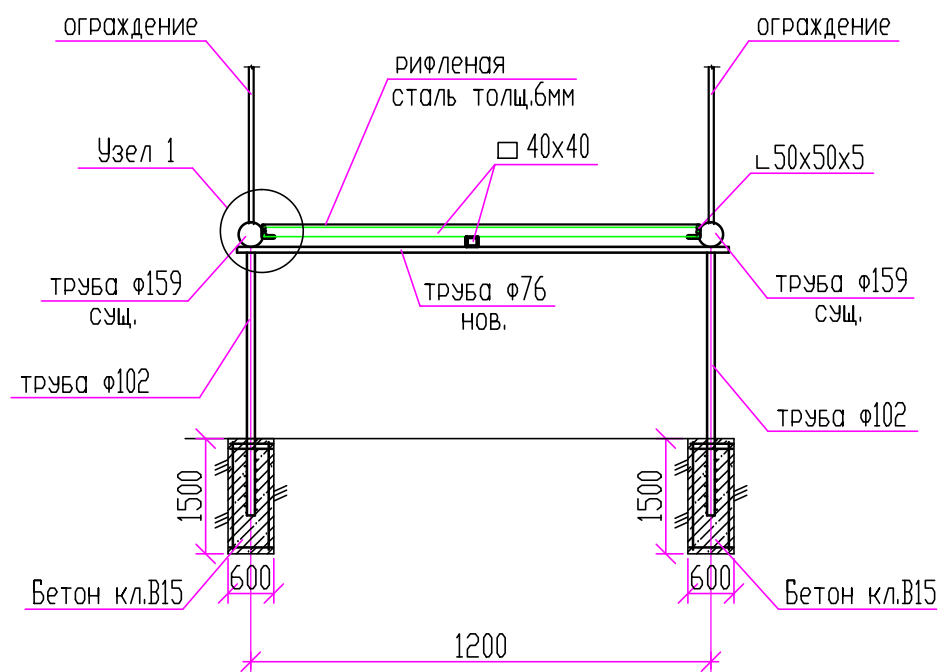
Поз.	Обозначение	Наименование	Кол-во шт	Масса ед.кг	Прим.
Фундаменты ФМ-1			6		
Сборочные единицы					
1		Сетка С1	1		
2		Сетка С2	2		
3		Сетка С3	2		
4		Сетка С4	2		
Детали на один фундамент					
5	ГОСТ5781-82*	12А400 ГОСТ5781-82 L-580	8		4,2кг
6	ГОСТ5781-82*	6А240 L-580	8x2шт		2,1кг
7	ГОСТ5781-82*	12А400 ГОСТ5781-82 L-1460	4x2шт		10,4кг
8	ГОСТ5781-82*	6А400 ГОСТ5781-82 L-580	5x2шт		1,29кг
9	ГОСТ5781-82*	12А400 ГОСТ5781-82 L-1460	2x2шт		5,2кг
10	ГОСТ5781-82*	6А400 ГОСТ5781-82 L-580	5x2шт		1,29кг
		Бетон кл.В25			0,54м3
11	ГОСТ103-76	закладная -100x100x5	9шт		3,5кг

Данный комплект чертежей не подлежит изменению или передаче другим организациям и лицам без согласия ООО "Стройпроект"					СП20-17			
					Благоустройство пешеходного мостика и обустройство пешеходной зоны к мостику, расположенного по адресу: РБ, Бихулякский район, с. Бихуляк, пер. Банный.			
Изм.	Кол	Лис	Под	Дат	Фундамент ФМ-1.	Стадия	Лист	Листов
ГИП		Косихина	<i>[Signature]</i>			п	5	
Н.контр.		Усманова	<i>[Signature]</i>					
Разраб.		Чекалова	<i>[Signature]</i>					
Проверил		Косихина	<i>[Signature]</i>					ООО "Стройпроект"

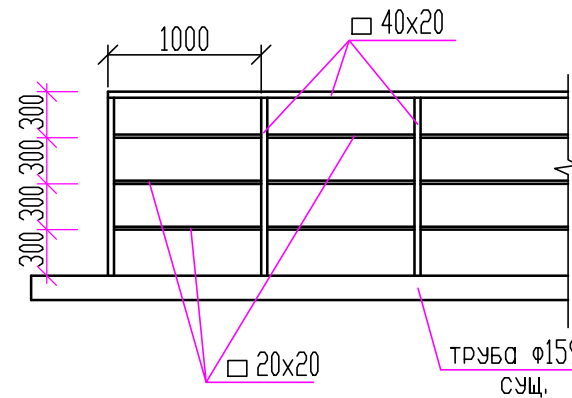
1 - 1



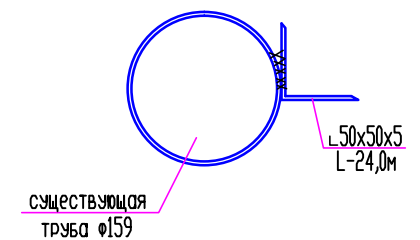
2 - 2



Фрагмент ограждения



Узел 1



Данный комплект чертежей не подлежит размножению или передаче другим организациям и лицам без согласия ООО "Стройпроект"					СП20-17		
					Благоустройство пешеходного мостика и обустройство пешеходной зоны к мостику, расположенного по адресу: РБ, Бихбулякский район, с. Бихбуляк, пер. Банный.		
Изм.	Кол	Лис	Под	Дат	Стадия	Лист	Листов
ГИП		Косихина	<i>ЗД</i>		П	6	
Н.контр.		Усманова	<i>Усманова</i>				
Разраб.		Чекалова	<i>Чекалова</i>		000 "Стройпроект"		
Проверил		Косихина	<i>Косихина</i>				
Разрез 1 - 1, 2 - 2.							